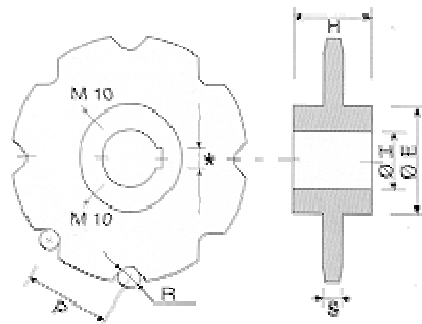




## Corone piene per catene tipo Mille



Carico rottura catene standard							
Kg		7000	10000	10000	14000	18000	35000
Passo	<b>P</b>	75	100	125	125	150	160
Z6 Z8 Z10	Spess <b>S</b>	18	18	18	27	27	50
	Rullo <b>R</b>	18	18	18	22	26	36
Mozzi Hubs	Ø int. Ø i. <b>I</b>	40/65	40/65	40/65	70/100	70/100	100/150
	Ø est. Ø o. <b>E</b>	100	100	100	150	150	150/200
Altezza	<b>H</b>	80	80	80	100	100	100