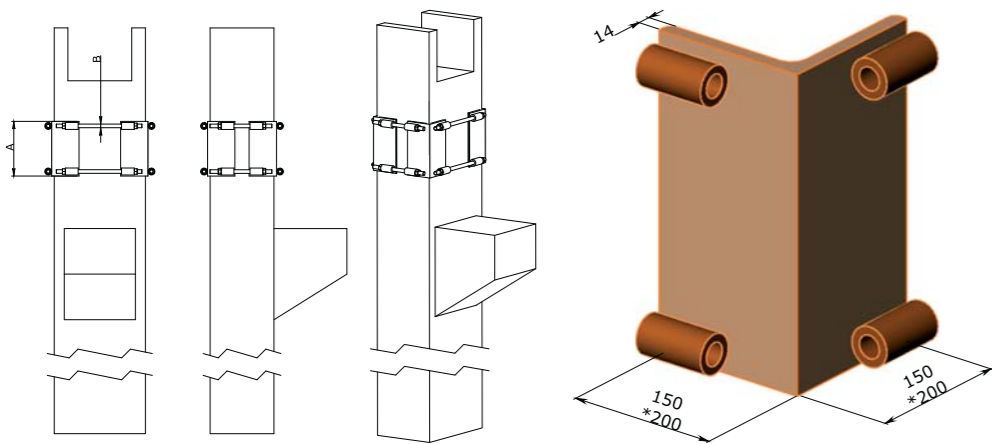
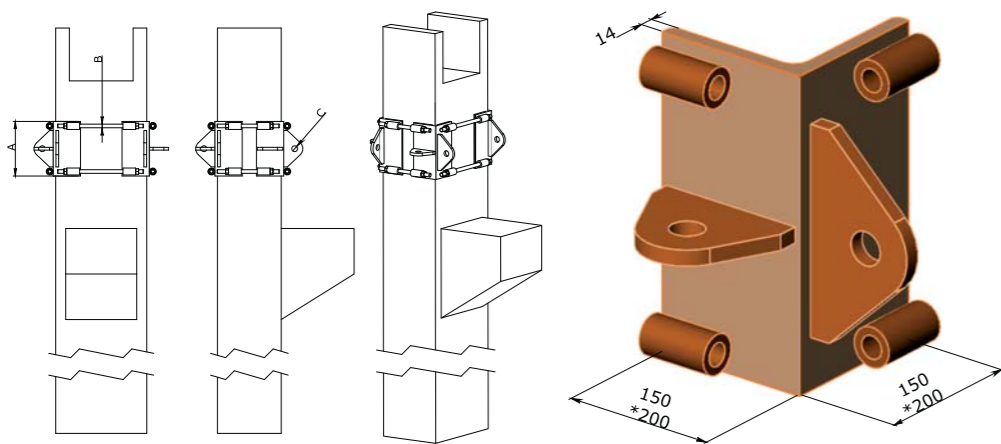


STAFFE MODULARI TIPO ANGOLARI



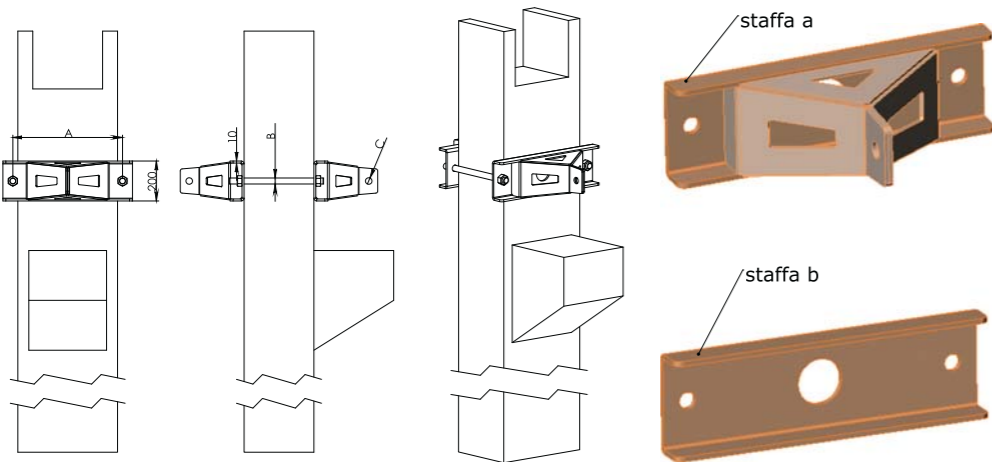
MOD.	QUOTA	DIMENSIONE
300	A B	300 M20
450	A B	450 M24
600*	A B	600 M30

STAFFE MODULARI TIPO ANGOLARI CON DOPPIO OCCHIO



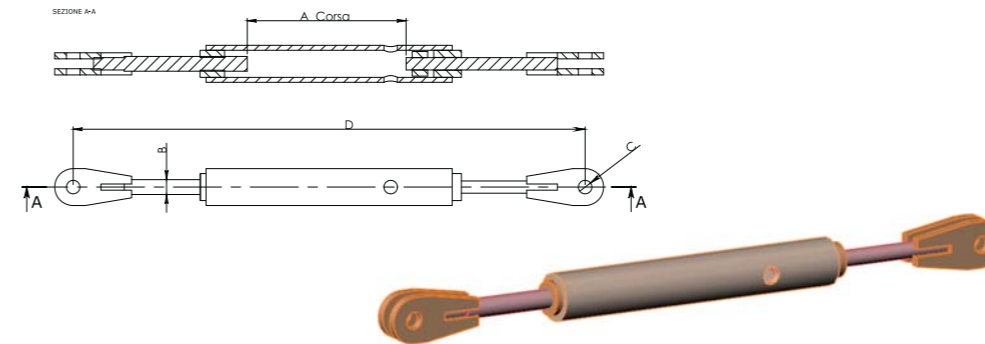
MOD.	QUOTA	DIMENSIONE
300	A B C	300 M20 Ø 32
450	A B C	450 M24 Ø 36
600*	A B C	600 M30 Ø 50

STAFFE MODULARI PER INCRAVATTATURA DEL PILASTRO



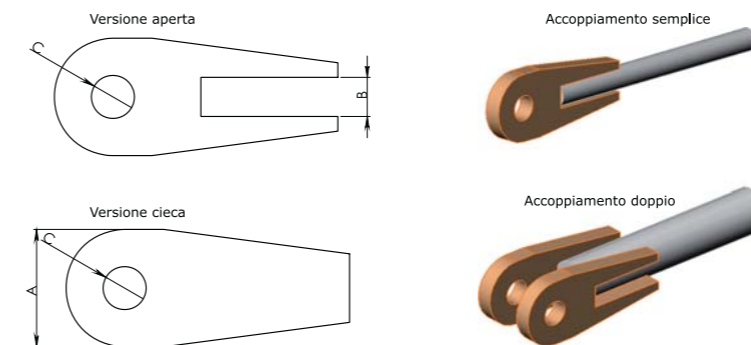
MOD.	QUOTA	DIMENSIONE
400 a+b	A B C	pilastro 300 M30 Ø 32
500 a+b	A B C	pilastro 500 M33 Ø 42
600 a+b	A B C	pilastro 600 M42 Ø 62

TENDITORE UNIVERSALE TIPO MILLE costruzione elettrosaldata serie pesante



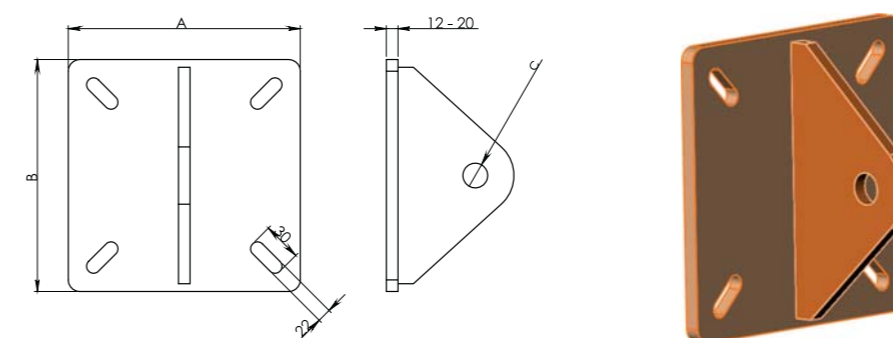
MOD.	QUOTA	DIMENSIONE
30	A B C D	100-500 M33 Ø 32 700-1100
40	A B C D	100-500 M42 Ø 42 700-1100
60	A B C D	100-500 M60 Ø 62 700-1100

TERMINALE A SALDARE



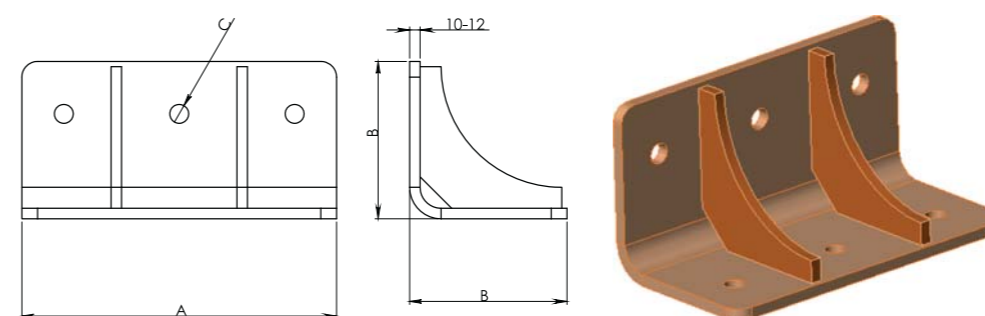
MOD.	QUOTA	DIMENSIONE	Sp.	note
30	A B C	90 32 Ø 36	Sp. 15	versione cieca versione aperta
40	A B C	100 37 Ø 44	Sp. 20	versione cieca versione aperta
60	A B C	120 42 Ø 62	Sp. 30	versione cieca versione aperta

PIASTRE PER TENDITORE



MOD.	QUOTA	DIMENSIONE
15	A B C	150 150 Ø 32
20	A B C	200 200 Ø 32
30	A B C	300 300 Ø 44
40	A B C	400 400 Ø 44

STAFFE TIPO ELLE



MOD.	QUOTA	DIMENSIONE
10	A B C	200 100 Ø 22
15	A B C	250 150 Ø 22
20	A B C	300 200 Ø 22

A RICHIESTA SI ESEGUONO STAFFE A DISEGNO

I MANUFATTI SONO REALIZZATI SECONDO IL D.M. 14/01/2008 ("nuove norme tecniche per le costruzioni") E D.L. N° 74/2012 LINEE DI INDIRIZZO RELUIS PER INTERVENTI LOCALI E GLOBALI SU EDIFICI INDUSTRIALI MONOPIANONON PROGETTATI CON CRITERI ANTISISMICI

A RICHIESTA SI ESEGUONO STAFFE A DISEGNO

I MANUFATTI SONO REALIZZATI SECONDO IL D.M. 14/01/2008 ("nuove norme tecniche per le costruzioni") E D.L. N° 74/2012 LINEE DI INDIRIZZO RELUIS PER INTERVENTI LOCALI E GLOBALI SU EDIFICI INDUSTRIALI MONOPIANONON PROGETTATI CON CRITERI ANTISISMICI