



COCLEE SCREWS



Mille S.r.l. produce un'ampia gamma di **coclee industriali** di diverse dimensioni e tipologie, realizza inoltre, grazie all'esperienza del proprio Staff Tecnico **progetti a disegno** sulla base di specifiche esigenze della committenza.

*Mille S.r.l. manufactures a broad range of **industrial screws** in various sizes and types. Thanks to the experience of our Technical Staff, we also manufacture **custom projects** based on the specific needs of the Customer.*

Le coclee vengono largamente utilizzate per il trasporto di materiali inerti, cemento, polveri, sabbie, ecc ma sono altrettanto impiegate per la gestione dei rifiuti solidi e nel settore agricolo.

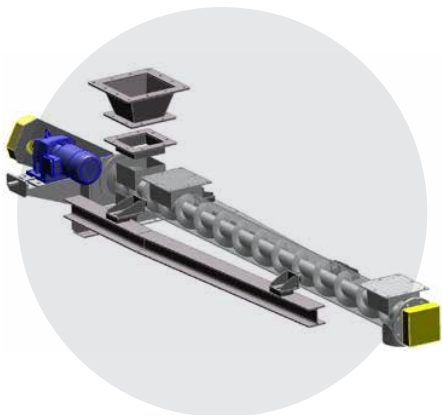
Screws are primarily used to transport inert materials, cement, powders, sands, etc. but they are also used for managing solid refuse, and in the agricultural sector.

I prodotti Mille S.r.l. prevedono una costruzione modulare e sono realizzabili in diverse grandezze adattandosi a differenti portate di carico.

Mille S.r.l. products are built in modules of various sizes and are thus suitable for different load capacities.

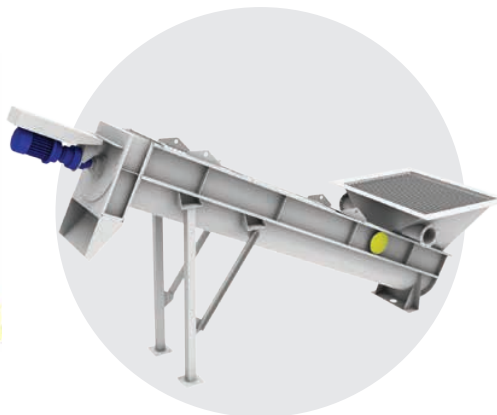
Le coclee possono essere realizzate in ferro verniciato o zincato oppure in acciaio inox, adattandosi perfettamente a tutti gli ambienti industriali.

The screws can be made in painted or galvanised iron or in stainless steel, and are thus perfectly suitable for all industrial environments.



COCLEA TUBOLARE.

TUBE SCREW.



COCLEA DI GRANDI DIMENSIONI.

LARGE SIZE SCREW.



COCLEA A CASSETTA
Realizzata a disegno.

TROUGH SCREW Custom made.

ALCUNE NOSTRE REALIZZAZIONI
SOME OF OUR PRODUCTS



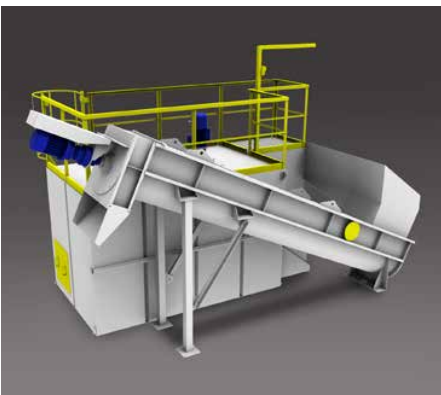
*Coclea in acciaio aisi 304
diam. 1600 per trasporto zucchero.*

*Aisi 304 grade steel screw
diameter 1600 for transporting sugar.*



*Rotori di grosse dimensioni:
coclea a passo variabile
per estrazione. dotata di
inserti in polizene.*

*Large size rotors:
variable pitch screws for
extraction. with polyzene
inserts.*



*Coclea per impianto mobile da cantiere,
integrata di cassone.*

*Integrated mobile plant complete with hopper
and screw conveyor.*

